



LaserTrace
SOFTWARE SOLUTION

LASER MARKING MACHINE



光纤激光打标机

完整的激光集成
打标系统

LASER SOLUTION

光纤激光打标机 飞行系列

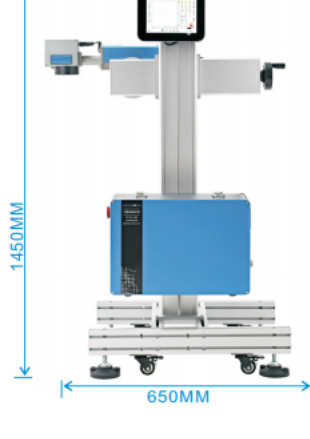
ICON by MACSA
环保 快速 实惠

光纤激光打标机 飞行在线型

随着科技的发展激光打标机在PE管、线缆、包装盒等行业得到广泛应用，Linux控制系统，软件固化硬件中，对病毒免疫。可通过网口或串口与上位机通讯，数据库打标，可变文本打标等。

产品特点

1. 永久性的标记，不容易二次涂改，防伪及串货难度高。
2. 无需因粉尘堵塞造成的任何烦恼，整机免维护。
3. 无需任何耗材，使用寿命可达10万小时以上。
4. 采用双红光对焦功能，大大降低了工人的操作难度。
5. 可编辑文字、图形、自动日期、班次、序列号、二维码等信息。
6. 一机两用，可配合生产线在线打标，也可静态固定式打标。
7. 深度打标：高速扫描振镜，能将工件，打白，打黑，打深。
8. 红光定位：采用红光定位系统，定位方便且定位精度高。



机器名称 激光输出功率	SmartLase20/W	SmartLase30/W	SmartLase50/W
生产线最大速度	900 个字符/秒	1200 个字符/秒	1800 个字符/秒
操作语种	英语、法语、西班牙语、德语、中文、俄语、阿拉伯语等及对应输入法	预留信号：开始打印、打印状态、打印完毕、故障报警	打标字体：支持SHX和TTF字体以及本公司自主开发的CSF字体
软件介绍	管理权限：多用户权限管理 光电类型：支持NPN或PNP信号输入15V-24V 通讯接口：网口或串口与上位机交互数据传输 操作系统：采用嵌入式 Linux 系统内核，抗病毒 打标模式：静态打标、模拟速度打标、编码器测速打标	变量类型码：序列码、时间码、TXT文件导入、扫描枪读取码	
打标面积和焦距（毫米）	镜片 110 x 110/fd160、150 x 150/fd210、175 x 175/fd254、200 x 200/fd290、220 x 220/fd330	激光振镜标配定位红光聚焦功能	
操作	所见即所得的8寸彩色触摸屏，QWERTY 或 AZERTY 虚拟键盘，通过图标和联机帮助文件导航		
打标参数	喷嘴线宽：0.09mm 最小字符：0.15mm 打标速度：≤12000mm/s 打标深度：0.01-2mm (因材料而异) 重复精度：±0.002mm 打标材料：所有金属及大多数非金属 打印内容：文字图形、自动日期、班次、序列号、二维码	光束质量：<2(M2) 冷却方式：内置风冷 激光类型：脉冲或连续 扫描方式：高精度光学扫描振镜 文字行数：只受到字符高度和可打印面积的限制 激光安全等级：1P54 安全指数：IV级 打标范围：标配110mm 可选150/175/200/300/400/600	
使用环境及供电	使用环境：温度：-20℃—45℃ 相对湿度80%	供电电源：电源：220V 50HZ 交流电、整机耗电：500W	
外形尺寸与重量	飞行支架尺寸：1450 x 550x650mm 机箱外形尺寸：450 x 230x310mm 光源机头：510 x 100x130mm		

售后介绍

LaserTrace
SOFTWARE SOLUTION



无尽可能

制自带软件Linux 系统®。

采用上门教程及说明书培训

- 直线、斜线、弧形打标
- 字体库，最大程度优化产量
- 双红光聚焦
- 多种频率，可将工件打白打黑
- 功率大小可调



- 多语言界面
- 全彩触摸屏
- 文本，序列号，变量，班次，日期，UID，logo...
- 打标参数的直接访问
- 打标预设设备，自定义开机界面，连接数据库（ODBC，Excel，ASCII...）



管理权限：多用户权限管理



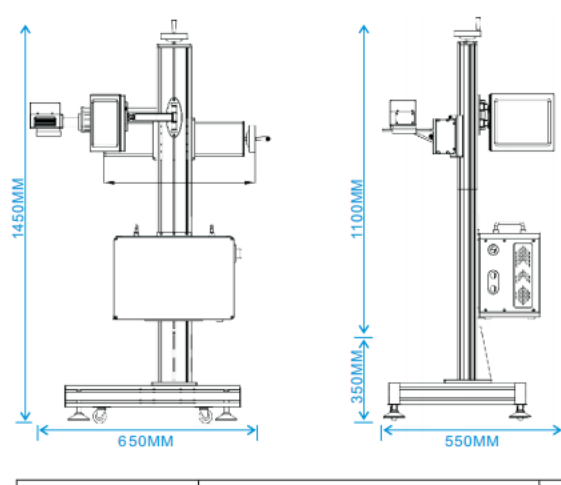
管理权限：多用户权限管理

- 管理您的打标工序，从车间到自动化生产线
- 让您能够轻松完成多个任务：重复检查，历史文件，管理者登陆从现有系统或读码枪中获取数据...
- 技术优势
- 掉电数据保护，以及序列号回收能。
- 通讯接口，网口或串口与上位机交互数据传输。
- 速度评估，可根据编辑的信息评估最快产能。
- 流水线角度偏差可通过软件内部调节，大幅度提升安装调试的速度。
- 去交差字体，防止敏感材料因字体线条交叉导致的重点效果差等。
- 预留信号，开始打印、打印状态、打印完毕、故障报警。
- 打标模式，静态打标、模拟速度打标、编码器测速打标。
- 多端口打标，支持4路外触发信号，每路信号可分别喷不同文件。
- 变量类型码：序列码、时间码、TXT文件导入、扫描枪读取码。
- 造字软件，可实现全球任意一种语言的输入字体语言。



LaserTrace
SOFTWARE SOLUTION

配制介绍



配置介绍

- 顶尖级光纤激光器
- 数字高速扫描振镜
- 触摸屏控制系统
- 新加坡波长场镜
- 独立电源控制箱
- MW工业直流开关电源
- 标配光电开关及同步器
- 选配旋转夹具及二维工作台
- 西门子开关

硬件名称	主要技术指标	生产商
光纤激光器	深圳创鑫 激光器类型：脉冲 超短脉冲调典型值：2-350ns 光束质量M2:≤1.5 长期工作稳定性：≤3%	深圳创鑫 产地：深圳 使用寿命10万小时 保修2年
数字振镜	波长范围：1030-1085nm 重复精度：22μrad 标记速度：7500mm/s 弥散误差：<5mrad	智博泰克 产地：深圳 保修2年
场镜	SILL f-theta透镜1064波长 扫描角度：+25度 入射光直径：≤12mm 弥散光直径：10μm	新加坡波长 产地：南京 保修2年
控制系统	制自带软件Linux 系统®， 10.4触摸屏 多国语言以及操作界面	深圳科凌峰 产地：深圳 保修2年
光电检查开关	NPNE3X-NA11 红色4元素发光二极管 DV12-24V	OMRON欧姆龙 产地：日本 保修2年
同步器	2500脉冲 6线差分式旋转编码器 24V	台湾福华 产地：台湾 保修2年
电源开关	LRS-350-24 LRS-100-15	台湾明纬 产地：台湾 保修2年
机箱支架	全铝合金 三维多角度调节 防护等级IP54	公司自制 产地：中国沈阳 保修2年

售后介绍

LaserTrace
SOFTWARE SOLUTION



- 一、供货周期：现货。
- 二、售后、安装于调试服务、运费方式。

1. 售后服务：客户购机后，将提供24个月保修。保修期内，接到报修电话后 24小时内到达现场维修服务，发出后，我们会安排技术人员到达客户指定地点，为您免费安装。

2. 安装调试：故障，48小时内，我们会安排技术人员到达客户指定地点，为您免费安装。

3. 交货方式：公路或铁路运输，需方所在地，运输费用由供方负责。

三、验收程序和内容

按照技术协议进行验收，满足买方工件表面标识的刻印功能，以试验样件的效果为标准，打标准确率：≥99.9%。

1. 总则
设备验收标准是为了校验由卖方提供的设备性能而制定的。验收测试在买方车间内进行。必须由买、卖双方有关人员共同参与。设备验收时无法查看的部件，卖方要提供合格证或其他资料，如果是进口部件要求提供报关单等产地证明。

2. 验收内容
(1) 验收验收和质保期满的验收；
(2) 设备在买方所在地使用于设备安装后进行，买卖双方对设备进行了全部检验项目，均符合合同要求情况下，在设备验收完并正常生产试用后，合同双方在《设备验收单》上签字认可。
(3) 对于在验收试运行中发现有缺陷或损坏部件的设备，由卖方负责修复或更换后，再行检验和检查，合格后方可签发《设备验收单》。
(4) 《设备验收单》签发之日起开始投入运行，并进入设备质量保证期；质保期时间2年。
(5) 按合同规定的设备质量保证期满时，经双方按合同文件对设备进行全面检查合格后，由买方在设备的《质保申请单》上签字并认可；
(6) 在质保期满验收时，若又发现由于卖方责任造成的大量缺陷，则应由卖方按合同规定修复或更换，修复或更换部分重新开始计算质量保证期。
(7) 设备验收标准条款：验收标准要符合行业相关国际/国家标准和本协议所述相关技术要求。协议中提到的过期的，以最新标准为准。未提及的标准按照国际/国家/行业现行标准执行。

四、安全信息

在使用该产品之前，请先阅读并了解这份产品简介并熟悉我们为您提供提供的信息。这份产品简介提供了重要的产品操作、安全以及其他信息给您以及所有将来的用户作参考。

IV级的激光产品。在打开总电源前，要确保连接的是正确的AC220V的电源，错误连接电源，将会损坏设备。

- 该设备在范围内发出超过（根据不同型号）的激光辐射。避免眼睛和皮肤接触到光输出端直接发出或散射出来的辐射。
- 不要打开核心激光器，因为没有可供用户使用的产品零件或配件。所有保养或维修只能在飞捷公司内进行。
- 不要直接观看输出头，在操作该设备时要确保配戴激光安全眼镜。
- 工作地方张贴激光警示标识和激光器详细操作注意事项。
- 警告：此处有激光辐射危险，避免直视。
- 激光光束会烧坏衣服、纸张等易燃物品，光路要避免易燃物品。
- 激光易引燃、引爆易燃易爆物质（如酒精、汽油、氢气、火药等），光路要避免易燃易燃物质。



LaserTrace
SOFTWARE SOLUTION



主要应用



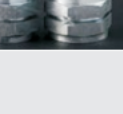
标识任何工件

我们的光纤激光方案有多种功率，可以在大多数材料上得到不同的激光效果（金属、塑料、陶瓷等）。

激光	应用
20W	经济方案
30W	高性能方案
50W	深度打标/雕刻

查看我们全系列的激光解决方案。

- 汽车
- 摩托和自行
- 航
- 航空
- 钢铁
- 医疗
- 商务礼品
- 机械
- 电子
- 流体
- 电器
- 国防军工
- 能源
- 工具
- ...



模块化 and 可升级系列

可以支持您的发展需求，能方便地更新您打标机的功率而无需改变整个系统灵活性高，光纤激光方案能加工各种工件（脆的、软的、硬的，表面去除的）

- 20W：经济方案，在塑料、镀层铝、不锈钢上效果出色。
- 30W：多用途的高性能方案，用在铝、钢、钛和钢铁上的高对比度打标。
- 50W：强劲方案，适合对速度、深度要求高的应用。可用作雕刻。

广州兆码机械设备有限公司

广州市荔湾区紫荆道73号金天成包城B405之二

电话：020-81335172

网址：www.zhaomark.com